

Vážený zákazník, ďakujeme vám za zakúpenie nášho výrobku. Pozorne si prečítajte nasledujúce pokyny a postupujte podľa nich, aby vám slúžil bezpečne a k vašej plnej spokojnosti. Predídete tak nesprávnemu použitiu alebo poškodeniu. Vyvarujte sa neodbornej manipulácie s týmto spotrebičom a vždy dodržiavajte pokyny na používanie elektrických spotrebičov. Svetidlo nikam nezavesujte ani ho ničím nezakrývajte. Návod na použitie starostlivo uschovajte. Inštaláciu smie vykonávať len kvalifikovaný pracovník.

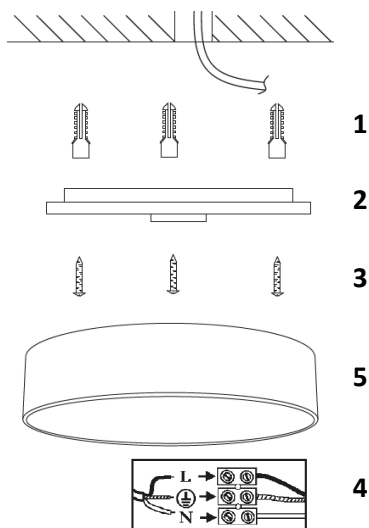
## TECHNICKÉ PARAMETRE

	WO8009	WO8010
Napätie	220-240 V AC	220-240 V AC
Spotreba	48W pre 4000K, 24W pre 3000K a 6000K	60W pre 4000K, 32W pre 3000K a 6000K
Svetelný tok	3360lm pre 4000K, 1700lm pre 3000K a 6000K	4200lm pre 4000K, 2100lm pre 3000K a 6000K
Chromatickosť	3000K, 4000K, 6000K	3000K, 4000K, 6000K
Krytie	IP20	IP20
Životnosť LED	20 000 hodín	20 000 hodín
Rozmery	390 x 80 mm	505 x 90 mm
Prevádzková teplota	-20 °C až 50 °C	-20 °C až 50 °C

## INŠTALÁCIA

**Pred inštaláciou vypnite prívod elektrickej energie!**

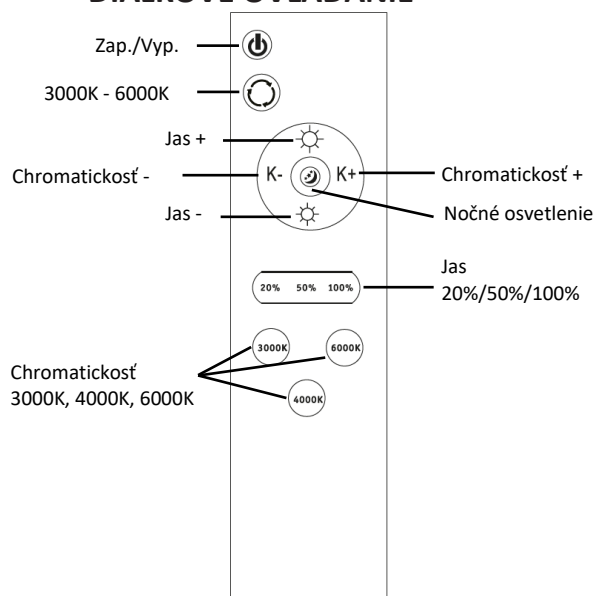
1. Vložte hmoždinky do predvrtaných otvorov.
2. Odstráňte zadnú časť svietidla jeho otočením a prevlečte prívodný kábel cez otvor v zadnej časti svietidla.
3. Priskrutkujte zadnú časť svietidla.
4. Pripojte prívodný kábel k svorkovnici a skontrolujte, či je pripojenie správne.
5. Otočením pripevnite prednú časť svietidla k zadnej.
6. Zapnite prívod elektrickej energie.



### Pamätová funkcia:

- 1) Ak zapnete svetlo klasickým nástenným vypínačom a necháte ho zapnuté aspoň 30 sekúnd, potom ho vypnete nástenným vypínačom aspoň na ďalších 30 sekúnd, pri ďalšom zapnutí sa rozsvieti naposledy použitý režim. Rovnaké časové oneskorenie platí aj pre nastavenie režimu svetla pomocou diaľkového ovládača a jeho následné vypnutie a zapnutie nástenným vypínačom.
- 2) Pri zapínaní a vypínaní svetla diaľkovým ovládačom si svetlo vždy zapamätá naposledy použitý režim bez ohľadu na časové intervaly medzi zapnutím a vypnutím.

## DIAĽKOVÉ OVLÁDANIE



Svetelný zdroj tohto svietidla je nevymeniteľný, po skončení životnosti sa musí celé svietidlo vymeniť a zlikvidovať na určenom mieste. Tento výrobok obsahuje svetelný zdroj, ktorý sa z konštrukčných dôvodov nedá odstrániť na overenie, a preto sa celý výrobok považuje za svetelný zdroj. Výrobca nezodpovedá za škody spôsobené nesprávnym používaním.

Na výrobok bolo vydané vyhlásenie o zhode CE v súlade s platnými predpismi.  
Na vyžiadanie od výrobcu: [info@solight.cz](mailto:info@solight.cz) alebo na stiahnutie z [www.solight.sk](http://www.solight.sk).

